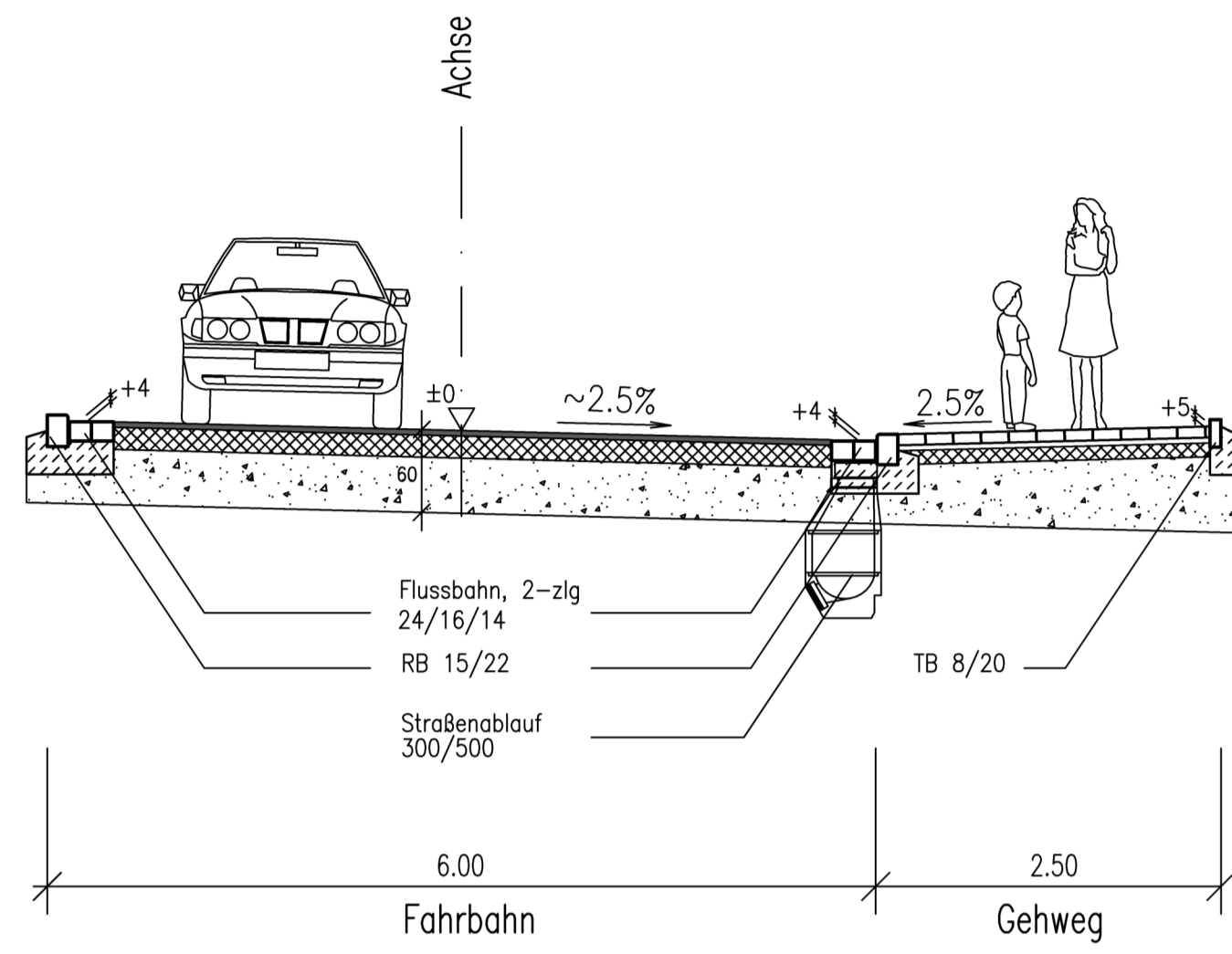


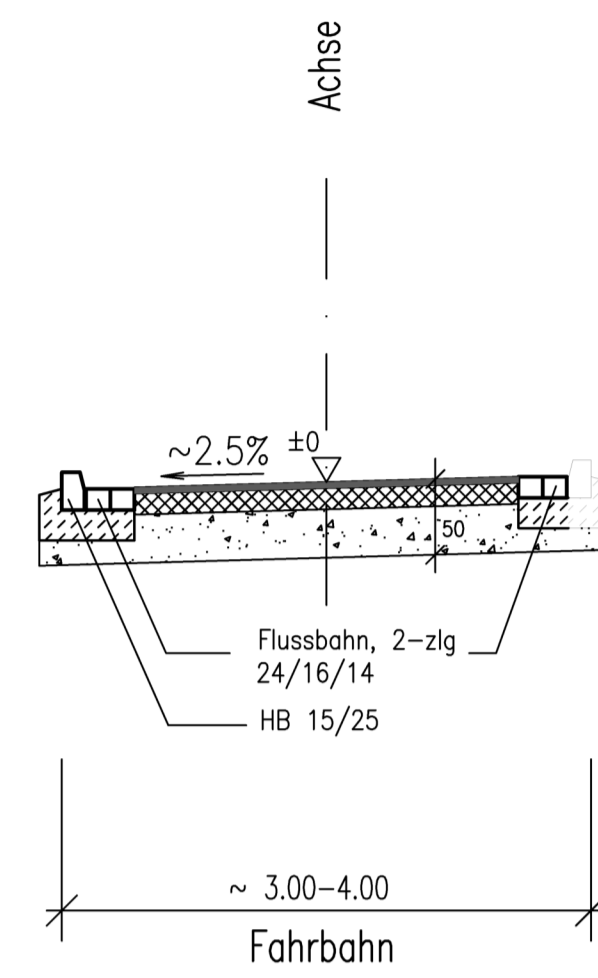
Ausbauquerschnitt E-E M.1:50

Erschließungsstraße Fahrbahn und Gehweg



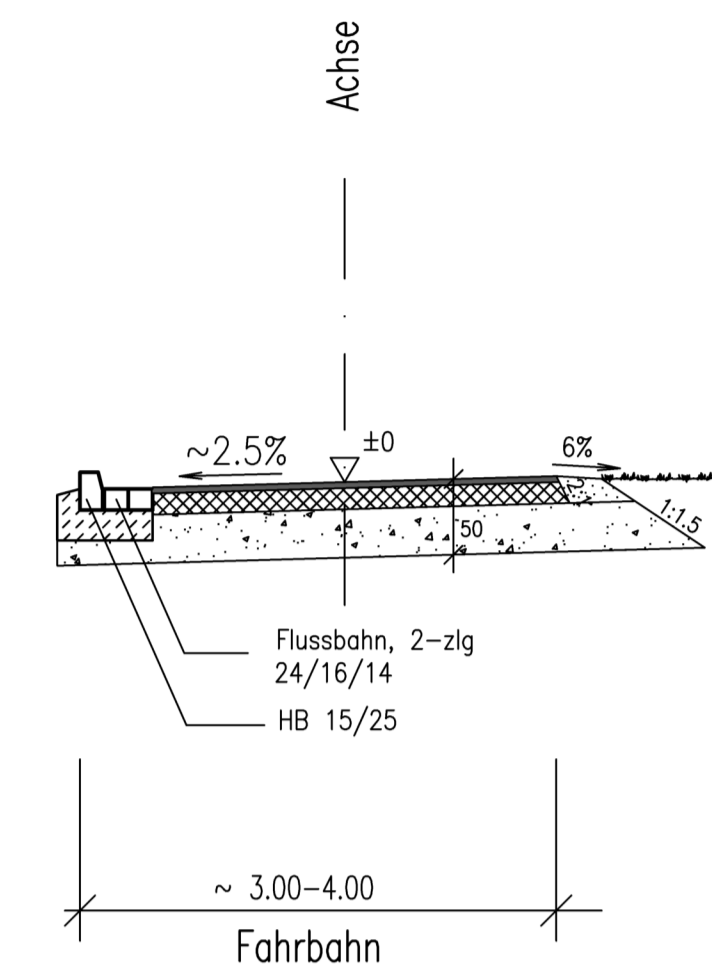
Ausbauquerschnitt F-F M.1:50

Rauhkampweg Fahrbahn



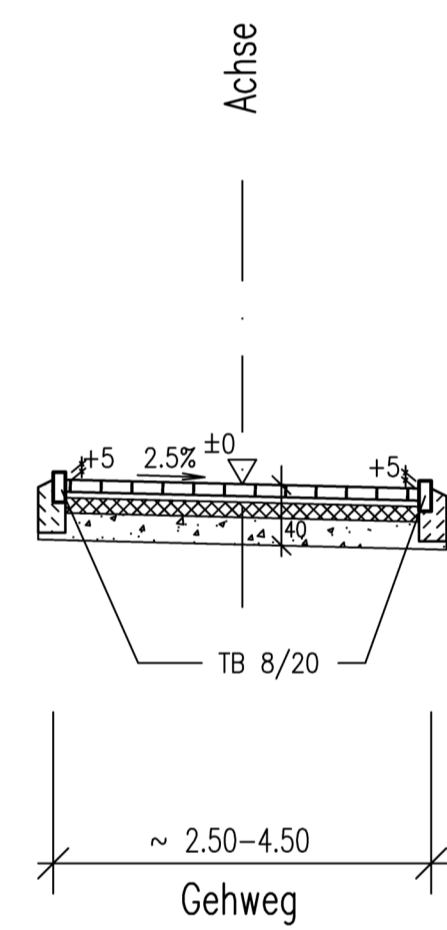
Ausbauquerschnitt G-G M.1:50

Rauhkampweg Fahrbahn (ab Stat. 0+112.116)



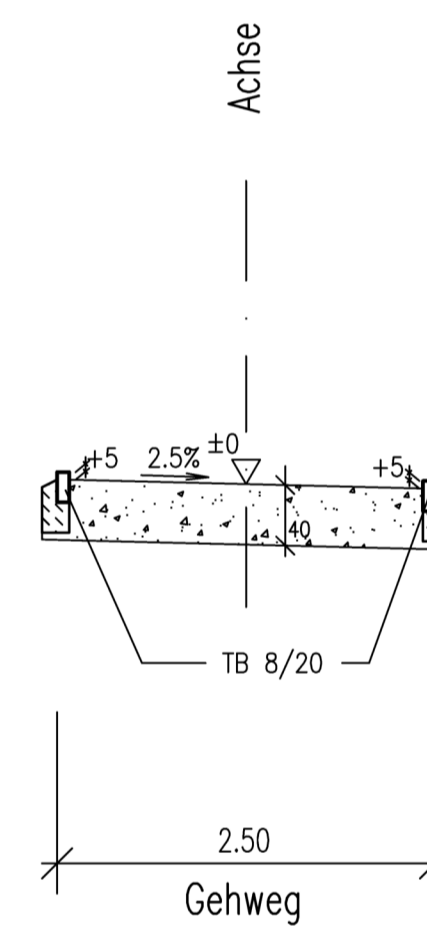
Ausbauquerschnitt H-H; I-I; J-J M.1:50

Gehweg

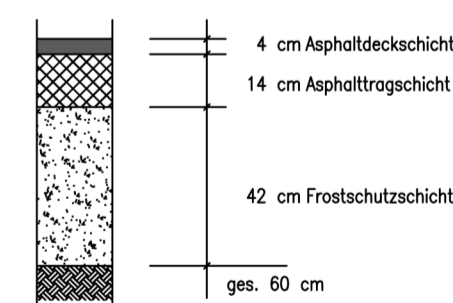


Ausbauquerschnitt K-K M.1:50

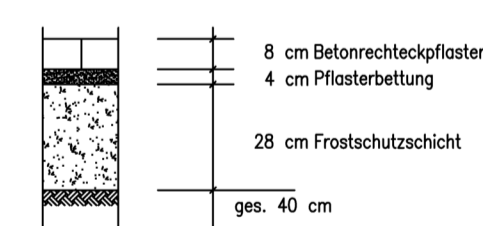
Schotterweg



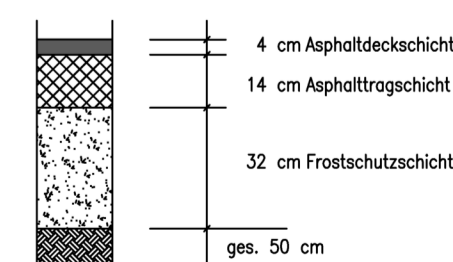
Deckenaufbau Fahrbahn M.1:20



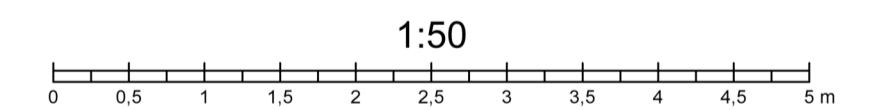
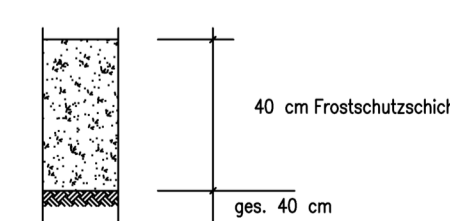
Deckenaufbau Gehweg/Verbindungsweg M.1:20



Deckenaufbau Rauhkampweg M.1:20



Deckenaufbau Schotterweg M.1:20



Nr.	Änderung	Datum	Name
Bereich 66 - Tiefbau 66/1 - Abt. Straßen und Brücken Stadthaus Bömberg Bömbergring 37, 58636 Iserlohn			
ISERLOHN. wald stadt heimat			
Projekt : Erschließung Hauptschule Hennen Straßenausbau Erschließungsstraße und Rauhkampweg Ausführung			
Darstellung : Ausbauquerschnitte			
Zeichner	Name	Datum	Maßstab:
Tran	Tran	23.08.2023	1:20/50
Sachbearbeiter	Stadt	23.08.2023	Plan Nr.:
Abteilungsleitung			AQ 02
Blattgröße	841 x 594	Blatt Nr.:	i.A. Micic (Bereichsleiter)
			Iserlohn, den